



Blechverarbeitungsmaschinen GmbH

HEGO Blechverarbeitungsmaschinen GmbH

E-Mail info@hego-coilprocessing.de • Webseite <https://hego-coilprocessing.de>
Telefon +49-7245-92760 • Telefax +49-7245-927676

Profilieranlage für Profil T-25

Pos. 8.109

Hersteller	BD
Baujahr	2021
Zustand	neu

Technische Daten

Blechdicke Stahl	0,4 – 1,0 mm
Blechdicke Aluminium	0,4 – 1,0 mm
Stahl Typ	S220GD+Z – S320GD+Z; DX51+Z; 3105 H45
Bandbreite	1.250 mm
max. Länge ca.	24.000 mm
totale Breite der Linie	2.900 mm
Anschlusswert ca.	30 kW
Geschwindigkeit	0 - 30 m/min.
Trapezhöhe	25 m
Abwickler	10.000 kg
Antrieb	Getriebemotor
Elektrik / Elektronik	Touchscreen Panel SPS
Längentoleranz	±1 mm / 1.000 m

Die Anlage besteht aus ...

- Abwickelhaspel 10 t
- Einführeinrichtung mit Rollenscherenmessern und eine Befeuchtungseinrichtung
- Profilieranlage
- Querschere
- Aufnahmetisch 6 m Länge
- elektrische Steuerung mit SPS und 10 Zoll Touchscreen für automatische Prozessanzeige
- Sicherheitseinrichtung



Blechverarbeitungsmaschinen GmbH

HEGO Blechverarbeitungsmaschinen GmbH

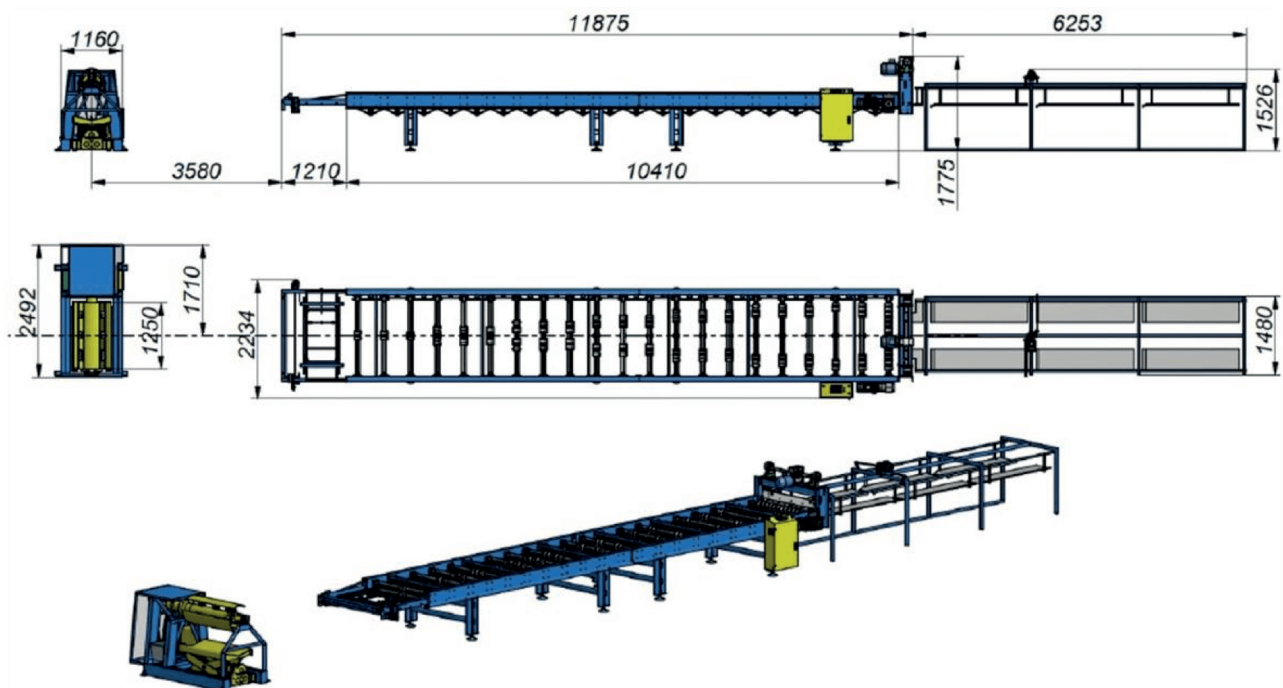
E-Mail info@hego-coilprocessing.de • Webseite <https://hego-coilprocessing.de>

Telefon +49-7245-92760 • Telefax +49-7245-92766

Optionen

- Bundhubwagen 10 t
- Bundhubwagen 10 t mit Drehtisch
- Folienbeschichtung
- Filzbeschichtung
- Profilerstation mit Verstellungsstäben
- Höhenverstellung mit Verstellung
- automatischer Transport 6 m
- Meterpreis / m Länge
- Verpackungsmaschine mit 2 x 6 Transportbändern
- 12 Zoll Touchscreen
- Antrieb für Haspelbewegung
- Meterzähler
- Bedienungsanleitung auf Deutsch

EXEMPLE DIAGRAM OF THE LINE





Blechverarbeitungsmaschinen GmbH

HEGO Blechverarbeitungsmaschinen GmbH

E-Mail info@hego-coilprocessing.de • Webseite <https://hego-coilprocessing.de>

Telefon +49-7245-92760 • Telefax +49-7245-92766



MANUFACTURER OF LINE FOR SHEET PROFILING, METAL RAINWATER SYSTEMS
AND ALUMINUM ACOUSTIC BARRIERS

Galerie

